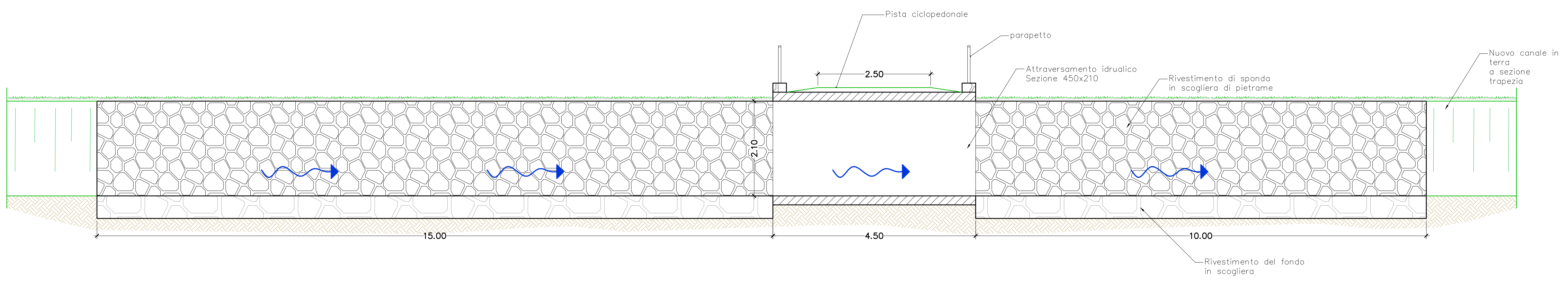
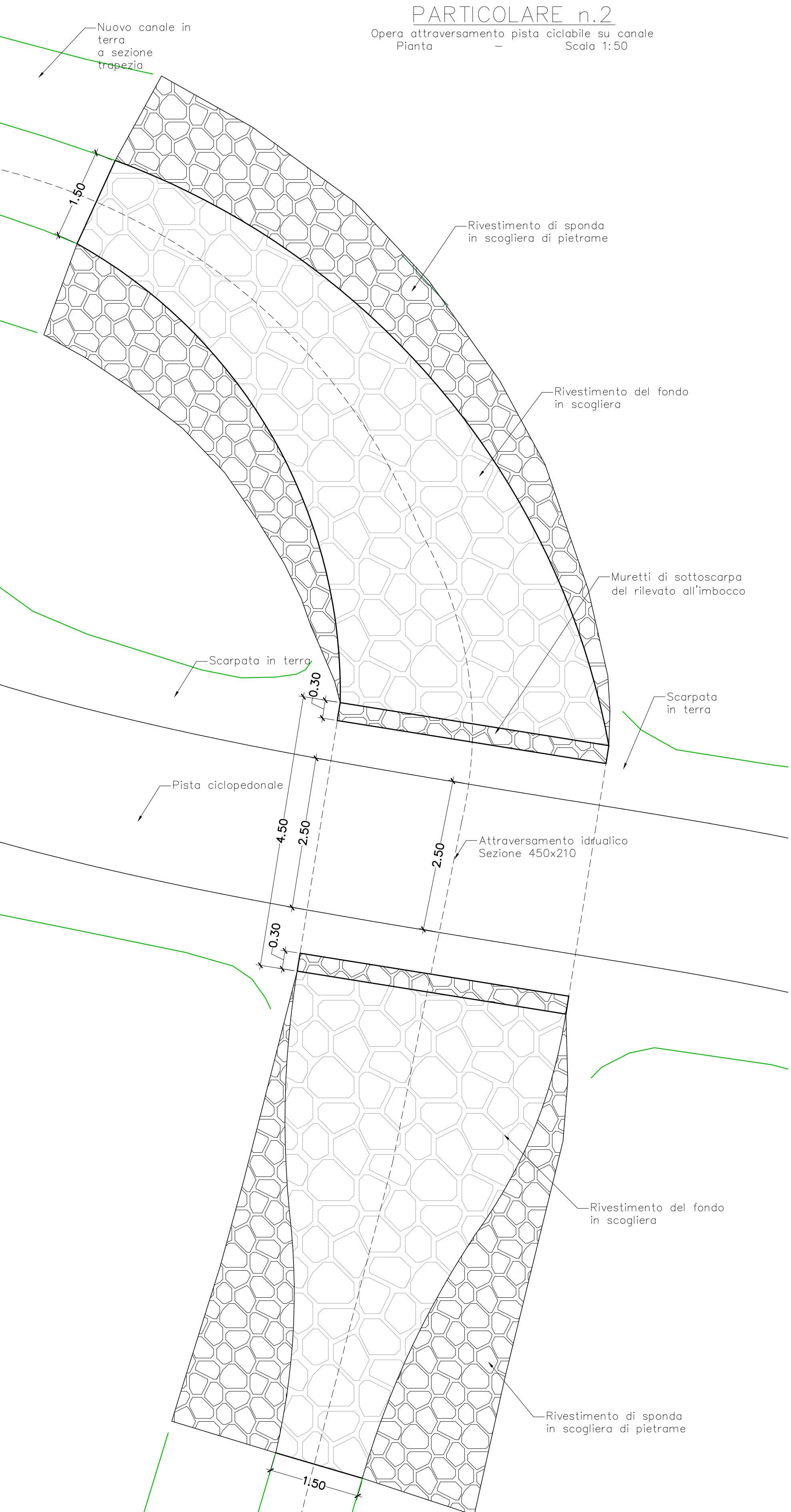


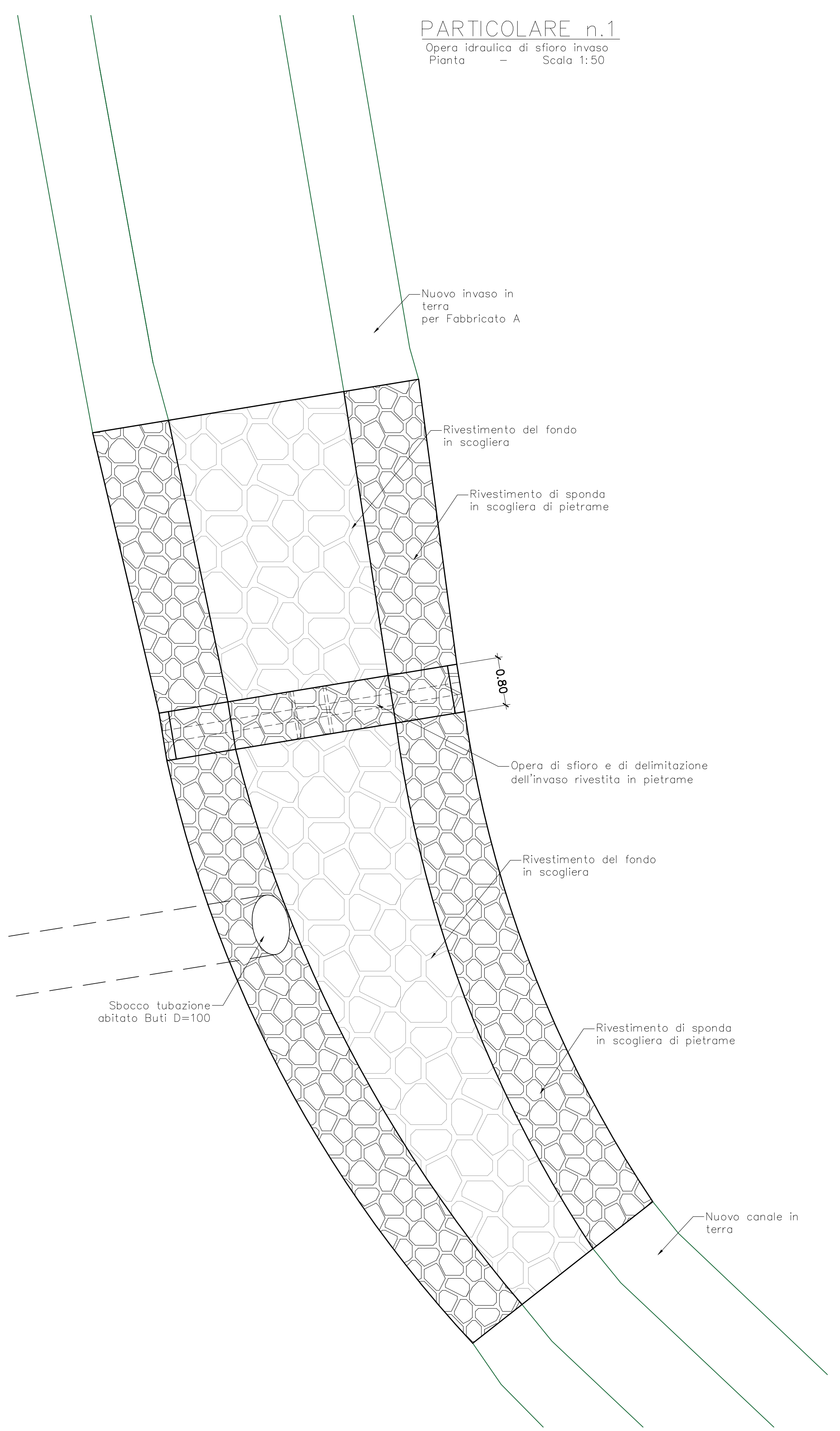
PARTICOLARE n.2
Opera attraversamento pista ciclabile su canale
Profilo longitudinale - Scala 1:50



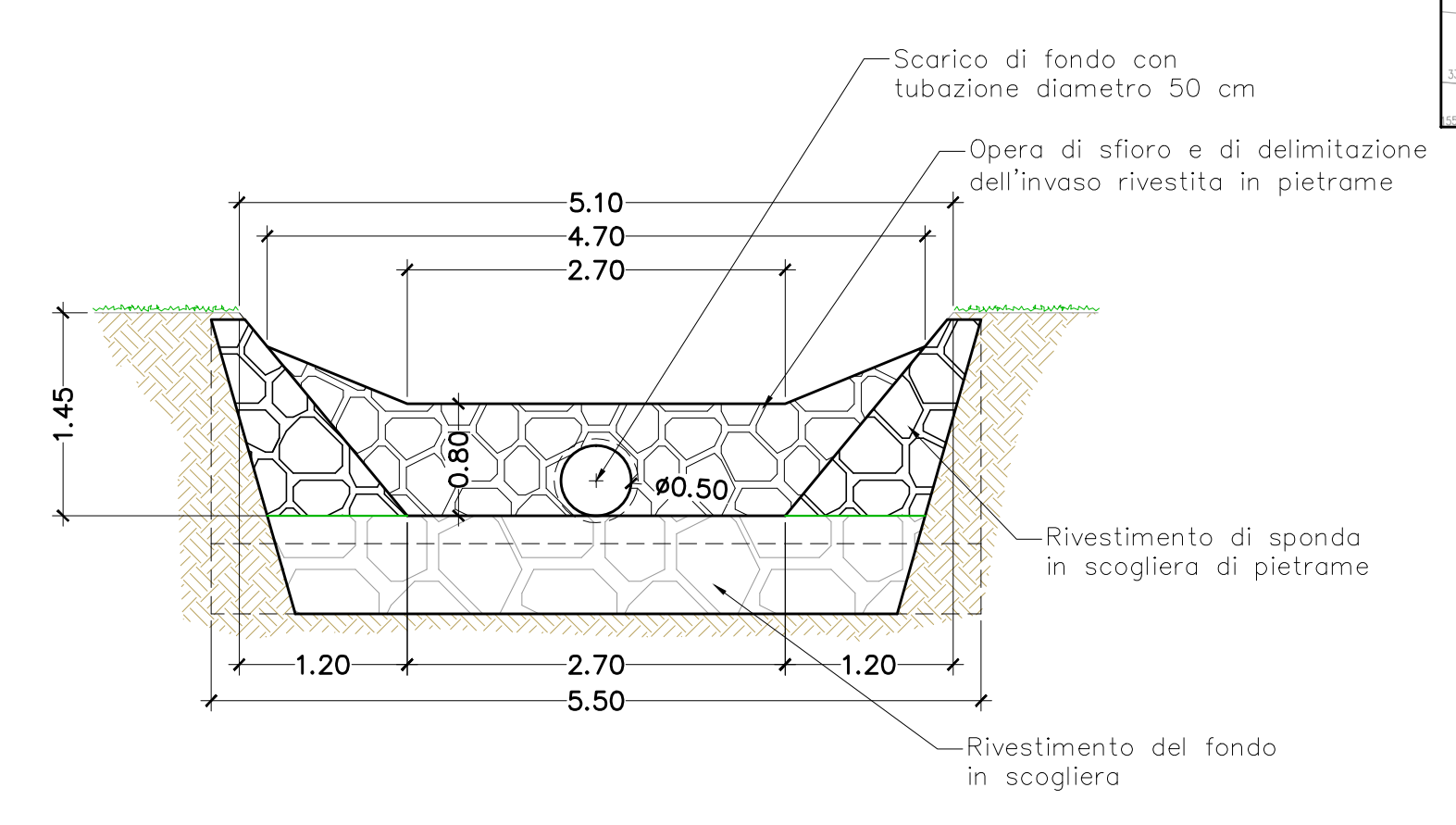
PARTICOLARE n.2
Opera attraversamento pista ciclabile su canale
Pianta - Scala 1:50



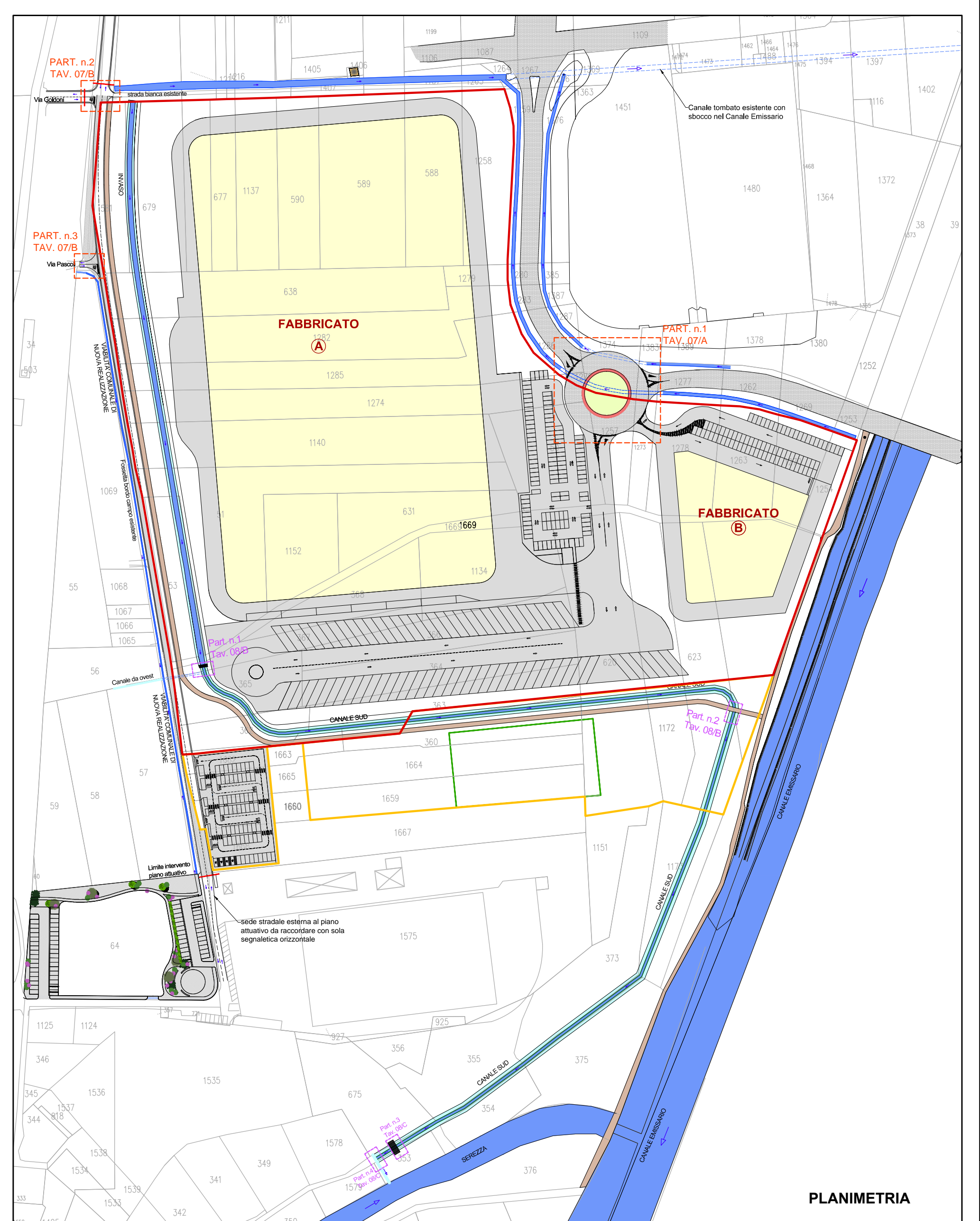
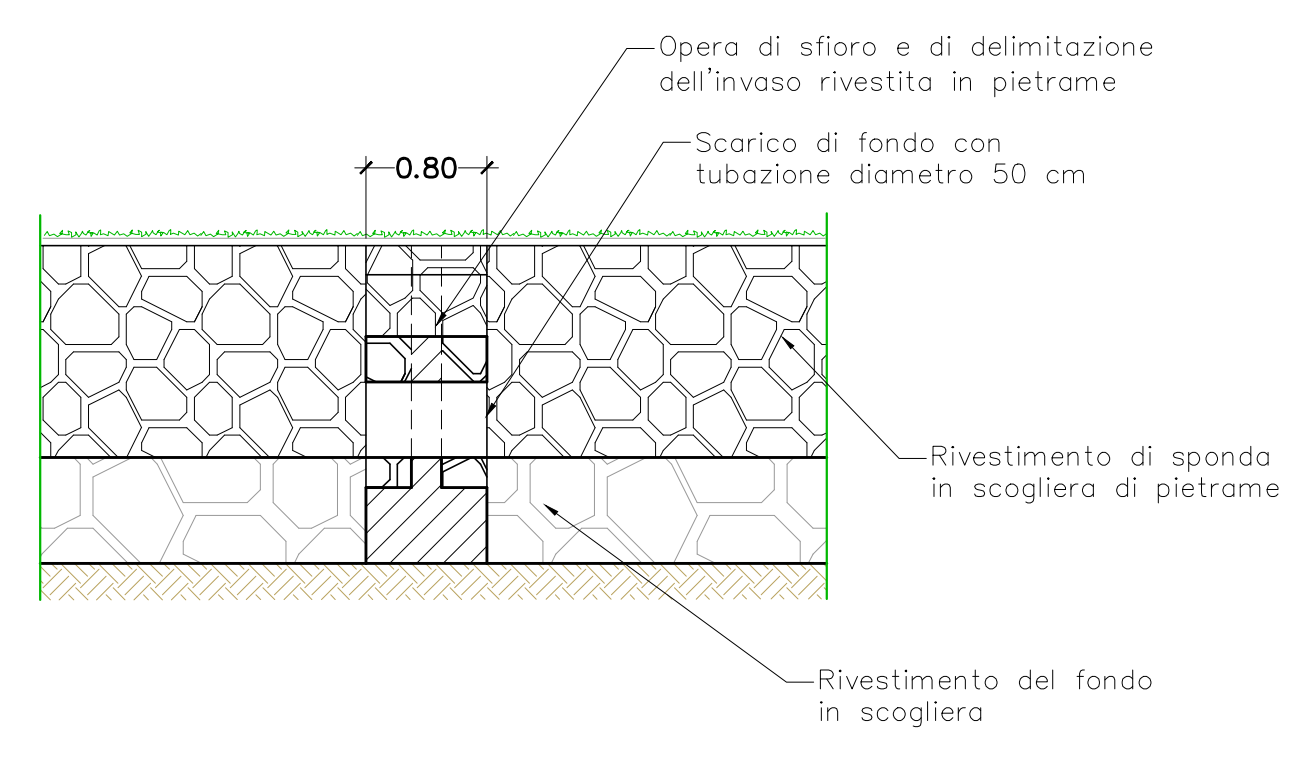
PARTICOLARE n.1
Opera idraulica di sfioro invaso
Pianta - Scala 1:50



PARTICOLARE n.1
Opera idraulica di sfioro invaso
Prospetto - Scala 1:50



PARTICOLARE n.1
Opera idraulica di sfioro invaso
Sezione trasversale - Scala 1:50



PLANIMETRIA



COMUNE DI BUTI
(PROVINCIA DI PISA)



PIANO ATTUATIVO DI INIZIATIVA PRIVATA
AREA DI ESPANSIONE PRODUTTIVA "Db"

PIANO ATTUATIVO DI LOTTIZZAZIONE

ELABORATO
08/B

OGGETTO: PARTICOLARI OPERE IDRAULICHE

Data emissione: Giugno 2020
Scala: 1:50

Il Richiedente:

SOC. CARENFIN s.r.l.

I Progettisti:

CATUREGLI & CO

Ing. Agnese Caturegli
Geom. Stefano Caturegli

Il Progettista opere idrauliche:

IN-EO

Ing. Enrico Favilla